

# 江苏省南通工贸技师学院

## 2023-2024 学年第二学期《数字技术应用 2》考核方案

### 一、考核范围与目的

本课程考核内容涵盖了数字技术应用的基础知识和 AutoCAD 的基本技能，为学生熟悉办公绘图软件打下一个良好的基础。

### 二、考核具体日期、对象人数、考核时长

(一) 考核日期:

(二) 考核班级: ( 人)

(三) 考核时长: 120 分钟

(四) 考核地点: 号楼 机房

(五) 监考老师:

### 三、考核内容和要求、评分细则

(一) 考核内容及要求 **注意: 调入或自己设置考生主席牌文件, 设置桌面, 参考下面个图样要求操作, 务必启用录屏软件!**

#### 一、绘图环境设置

1、1) 创建文件模板 **dwg/dwt** 格式保存到学号名字的文件夹中;

2) 指定保存文件类型和文件名及保存路径;

3) 设定图形界限 (一般要大于等于所绘图大小) **420X297**

2、图层设置 (设置常用图层名、颜色、线型, 后续可添加) 按参考图 1-01

1 轮廓实线层 0.5

2 细线层 0.13

3 中心线层 0.25

4 虚线层 0.25

5 剖面线层 0.25

6 文字层 0.30

7 标注层 0.20

8 符号标注层 0.20

9 双点划线层 0.25

10 图框层 0.80

3、标注样式设置（根据图形设置各参数值）

1) 直线颜色 绿色 2) 符号和箭头 0.3 3) 文字高度 5

4) 文字颜色 红色 5) 尺寸线偏移 0.15 6) 全局比列 1

7) 主单位 小数精度 0.0 8) 比例因子 1 其余保持不变！

4、文字样式设置（根据图形内容合理布局处理字高）

1) 高度 5 2) 宽度比例 0.7

二、绘制图框或调用图框 参考图 2

（图框采用合理大小，要求缩放图框大小后适合图纸尺寸）

三、按要求绘制图形（绘图 1:1）；参考图 3 和图 4

四、按要求填写图框信息：写上你的学号 名字 和绘图日期。图 1-02

五、提交文件：上传到指定位置！

## （二）评分细则：

序号	项目	考核要求	项目配分
1	绘图环境设置操作	文件或模板，保存文件，	20
2	绘制图框或调用图框	图框采用合理大小， 要求缩放图框大小后适合图纸尺寸	10
3	按要求绘制图形	绘图 1:1	60
4	标识个人作品保存	按要求在图框内写上你的学号 名字 和 绘图日期按要求保存	10
总 分			100

出卷人：

教研室：

教学系部：

教务教研处：

年 月 日

年 月 日

年 月 日

年 月 日

## 试题绘图图样

图 1 -01 设置好图层 保存文件名到网盘 名为 KST1-01.dwg 格式!

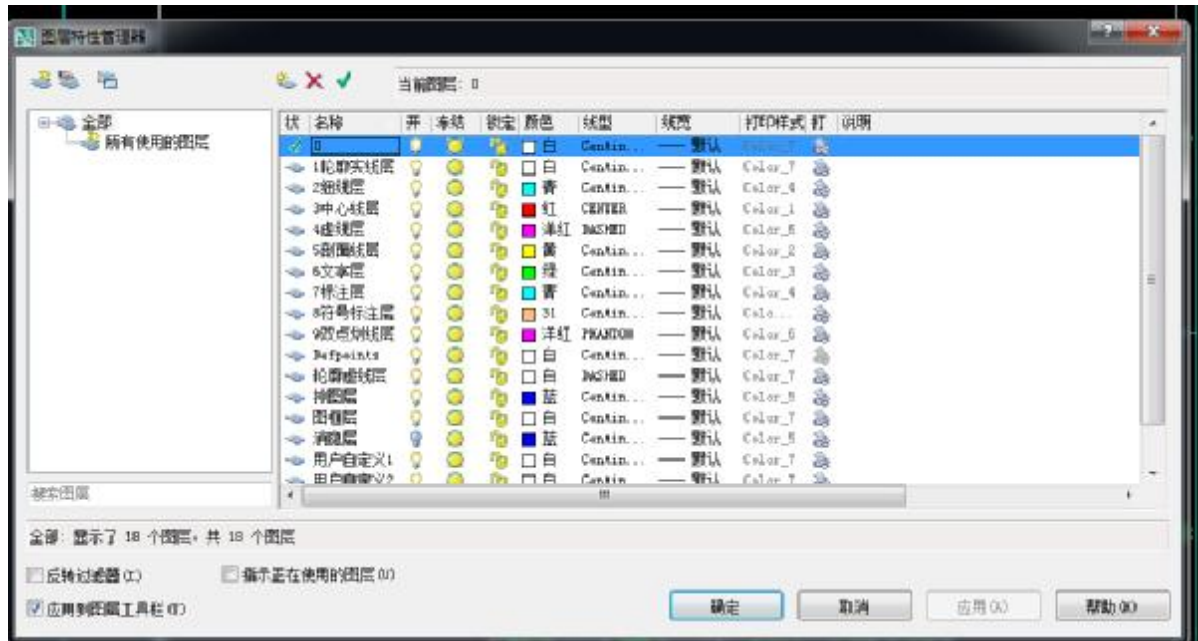


图 1-02 绘图保存文件名到网盘, 图 4-1 名为 KST1-02.dwg 和 图 4-2 为 KST1-03.dwg!



图 2 绘图调入上题标题栏保存文件名到网盘, 图 4-1 名为 KST1-04. dwg!

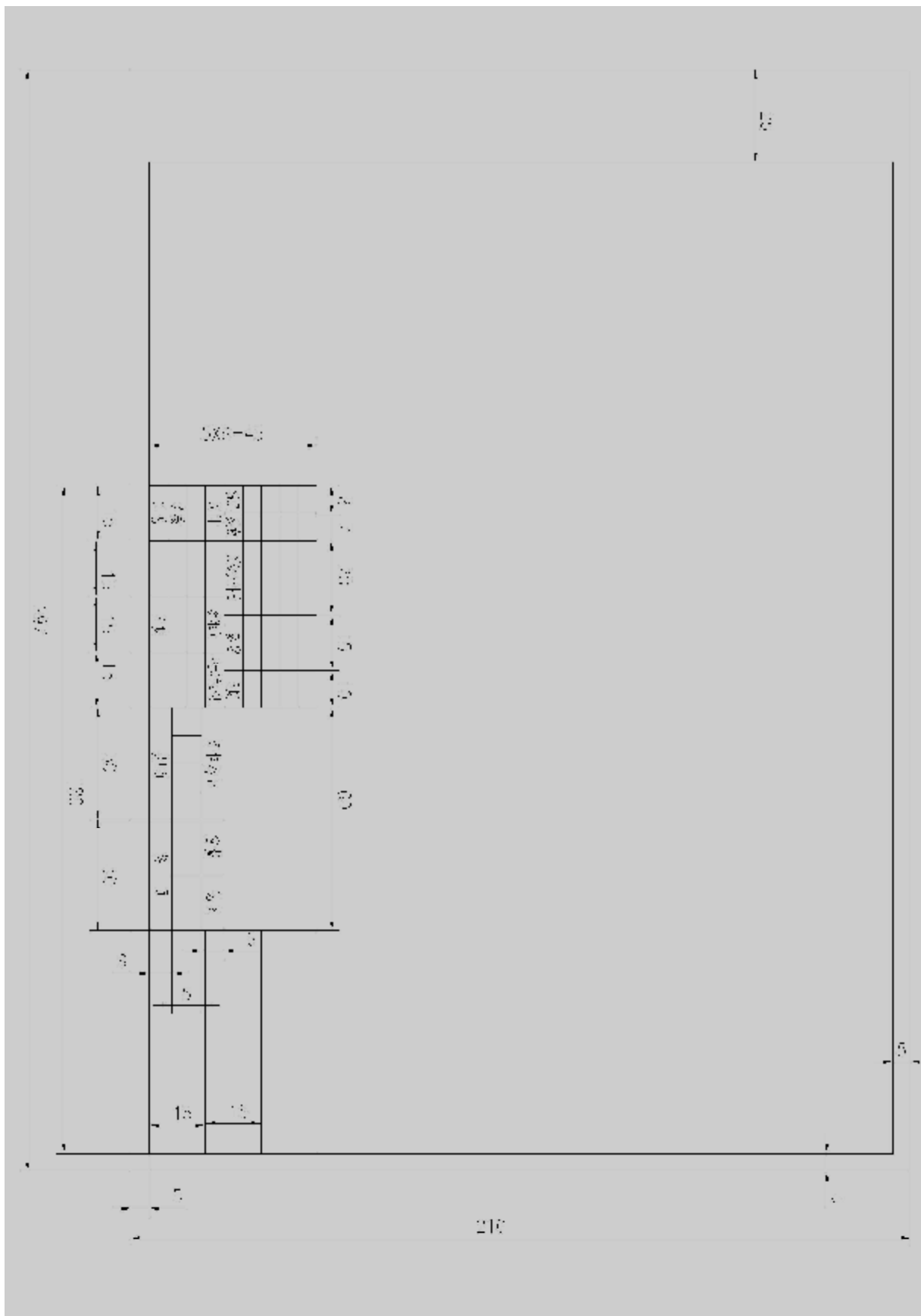


图 3 绘图调入上题包括图框和标题栏保存文件名到网盘, 注意一个图形一个文件保存, 录屏文件也是独立保存, 文件名与图名称相同, 后缀名不同为 mg4 !

图 5-1 (1) 名为 KST5-01.dwg 图 5-1 (2) 名为 KST5-02.dwg

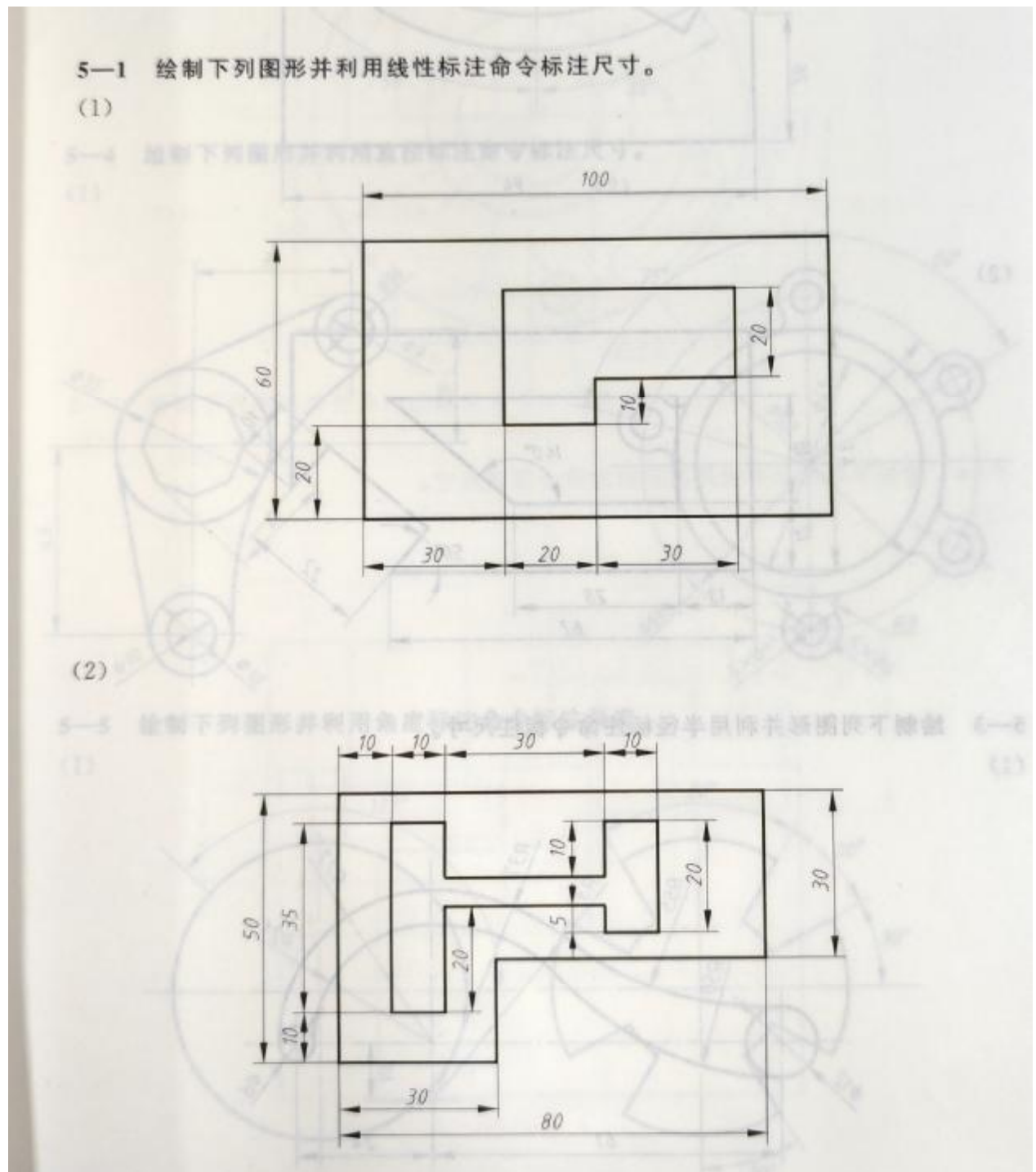


图 5-1 (4) 名为 KST5-03.dwg 图 5-1 (5) 名为 KST5-04.dwg

图 5-1 (6) 名为 KST5-05.dwg 图 5-1 (7) 名为 KST5-06.dwg

图 4

